

# FDV- DOKUMENTASJON

## Skyvedører

### Produktbeskrivelse

Aluminiums skyvedører med høytrykks laminert mdf eller glass fylling. Dørene kan også leveres som romdelere. Dørene kan tilpasses ulike behov, og er velegnet til så vel kontor og skoler som til boliger. Dette er spennende dører som føyer seg inn i dagens trend med enkel og stilren design.

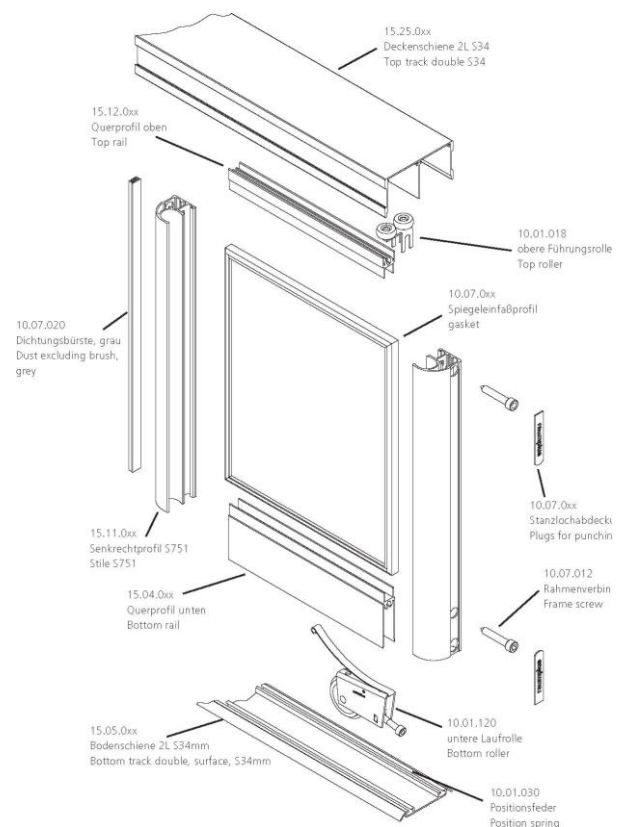
Fylling: Høytrykks laminat/ glass og speil, tykkelse inntil 10 mm.

Høytrykkslaminat leveres i utførelsen hvit og ulike tre imitasjoner.

Rammer: aluminiumsbasert i diverse fargekoder, deluxe og classic har dimensjon på 34 mm og skinne på 80mm/ 64mm på topp og bunn.

Hjul og føringer: høykvalitet utførelse med kulelageret vektføring samt dobbel stabilitetsføring i topp.

### Illustrasjons tegning 34mm system S 751



## Antatt levetid/ brukstid

Ved normal bruk og jevnlig vedlikehold etter anvisning, er det 10 års garanti på slidedeler som hjul og føringer, og 10 år for ramme/ profiler.

Forventet levetid, ubegrenset.

Garantier gjelder ikke skader som skyldes slurv, mangel på vedlikehold, eller slitasje som kunne forventes ved normalt bruk.

## Fuktbestandighet

Dører med foliert 10 mm spon fylling tåler ikke høy luft fuktighet.

Dører med glass eller speil fylling tåler 100 % våtrom eller bad.

## Drift og vedlikehold

Løft aldri dørene etter sideprofil, da profilen kan løsne fra fyllingen.

Spray av og til hjulføringen med silikonspray, og hold skinnene fri for smuss og sand.

Speil fylling bruk lett fuktet klut og tørk av med en lofri tørr klut, for å fjerne eventuelle flekker og merker etter hender.

Foliert mdf og spon fylling bruk mild såpe og klut, for å fjerne eventuelle flekker og merker.

Bunnspor støvsuges med et dertil egnet munnstykke, for å sikre god hjulføring.

Unngå vaskemiddel med slipemiddel, stive børste og stålull, da dette kan lage riper.

Unngå også middel som er lim oppløselige, bensinholdige og sitrussprayer da dette kan gjøre skade på dørene.

## Miljøpåvirkning

Våre dører inneholder ingen stoffer som regnes å ha negativ påvirkning på miljøet.

## HMS

Produktet inneholder ingen helseskadelige stoffer eller brannfarlige stoffer, og utgjør ingen helsesisiko.

## Behandling

Tak og gulv må være mest mulig i vater, uten for store avvik, buler eller lignende.

Posisjonssikring kan knekke, dette kan skje ved for hard behandling eller at materiale i tak og vegger kan ha beveget seg.

Reparasjon sett vil da bli til sent per post. Det er da viktig at kunden gjør riktige justeringer for å unngå dette ved videre bruk.

## Reklamasjon

Ved reklamasjon når vi har levert og montert hos kunde, kommer vi ut til kunde de første 20 dagene etter montering eller levering.

Etter 20 dager må kunden selv komme tilbake med produktet til produsent/ leverandør for utbedring.

Ved eventuelle feil eller mangler benyttes illustrasjonstegningen på side 1, slik at det med letthet kan forklares hvilke del det gjelder.

## Produksjonsopprinnelse

Tysk fabrikat med patentert enkeltdeler og kvalitetssikret i henhold til Tysk standard, importert til Norge i bulk for videre bearbeidelse til det norske markedet.

Hver enkelt produksjonsenhet i Norge står ansvarlig for å opprettholde krav i henhold til Norsk standard.

## Teknisk service

|                        |  |
|------------------------|--|
| Produsent/ leverandør: | Amiga System AS  |
| Organisasjonsnr.:      | NO 918 620 923 MVA   |
| Postadresse:           | Postboks 54<br>4853 HIS  |
| Besøksadresse:         | Vesterveien 193<br>4817 His  |
| Telefon:               | 370 15 600   |
| Mobil telefon:         | 982 82 550   |
| E-post:                | <a href="mailto:kurt@amigasystem.no">kurt@amigasystem.no</a><br><a href="mailto:post@amigasystem.no">post@amigasystem.no</a> |
| Web:                   | <a href="http://www.amigasystem.no/">http://www.amigasystem.no/</a>  |